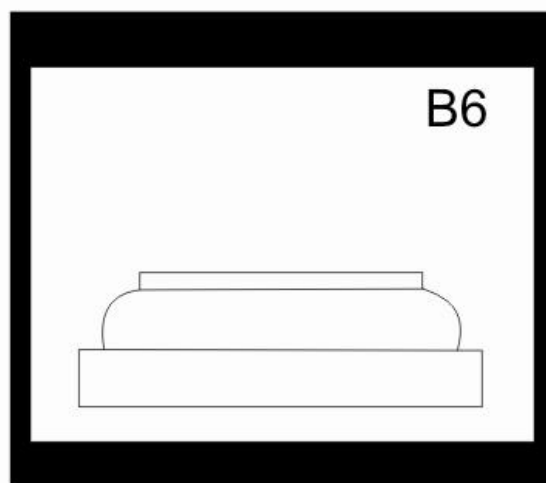
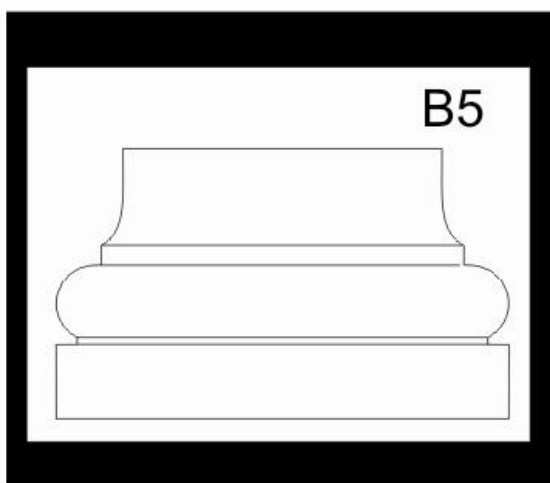
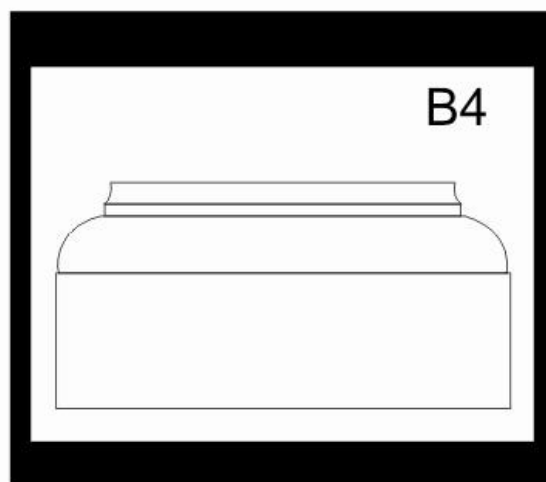
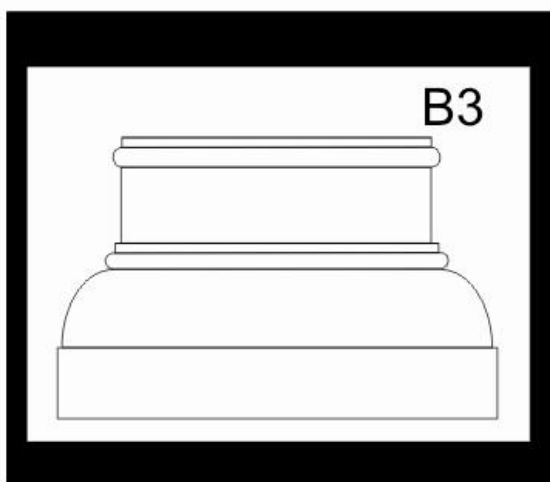
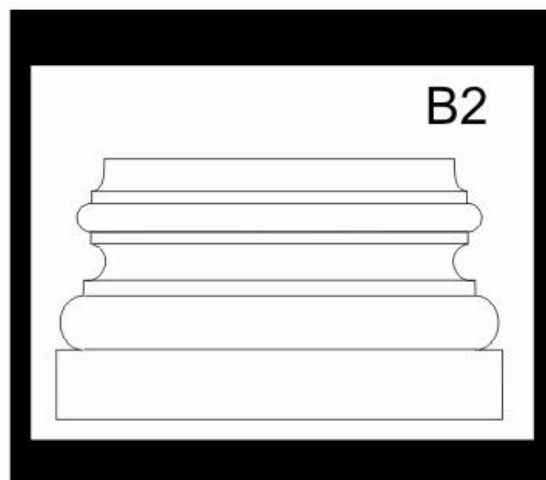
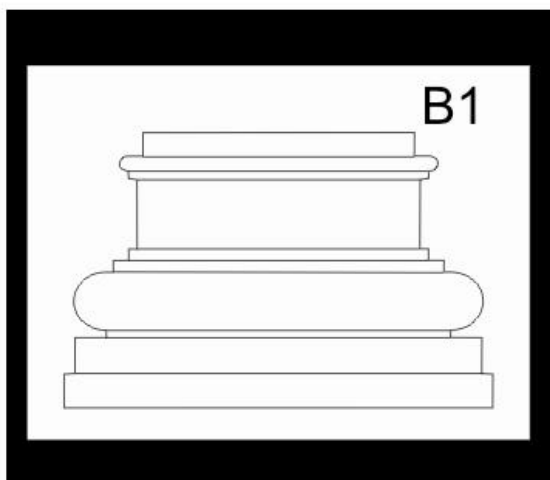
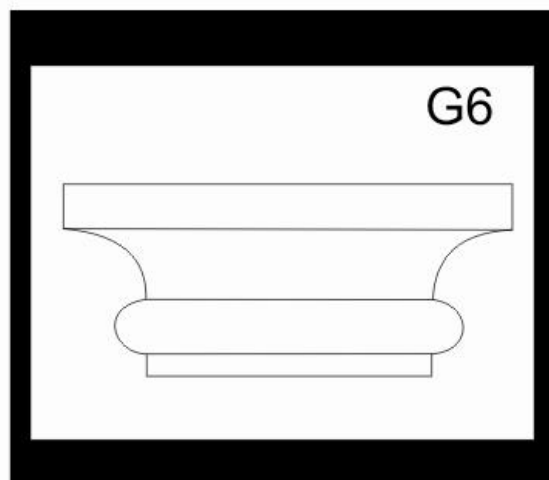
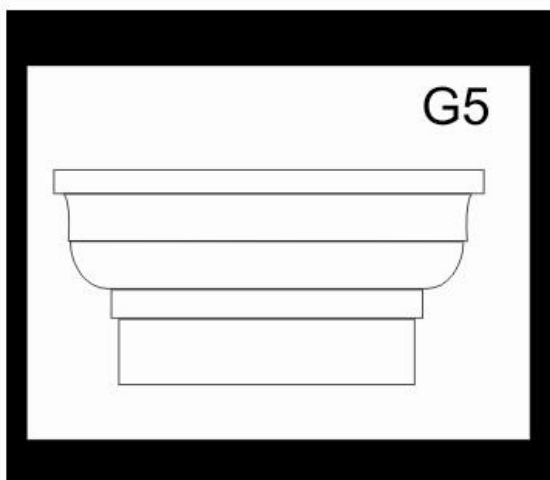
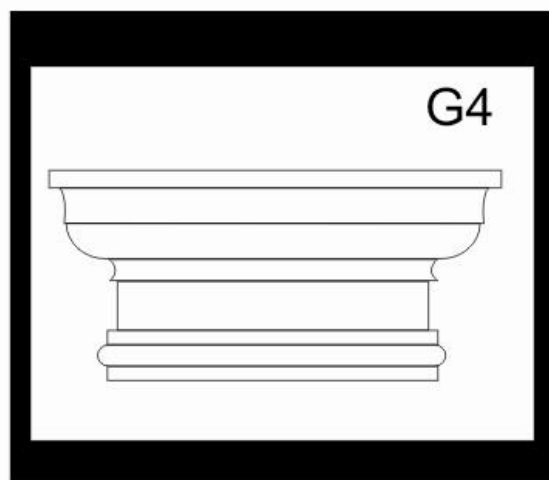
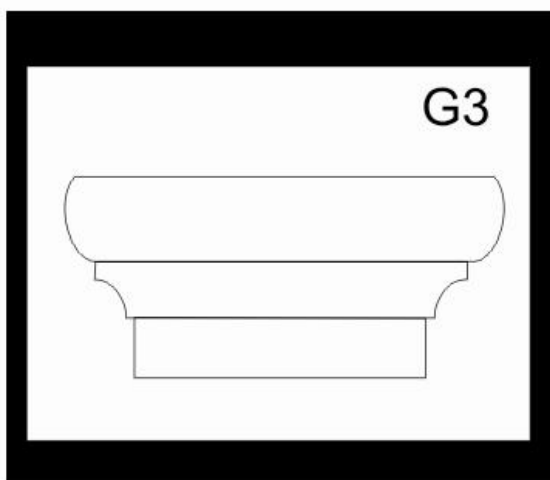
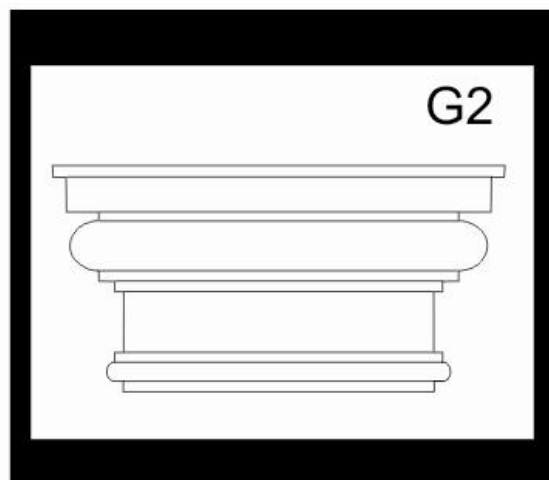
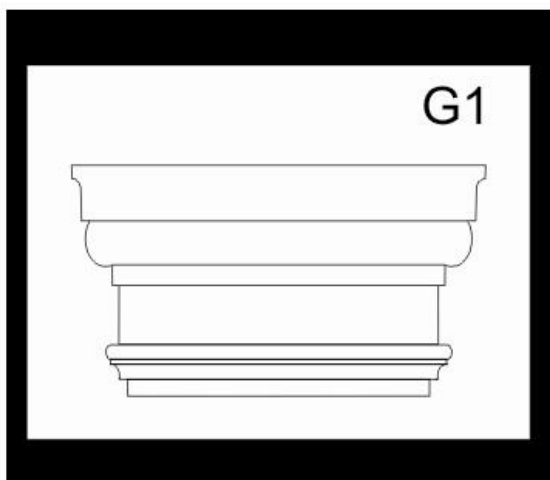


6. Bazy kolumn

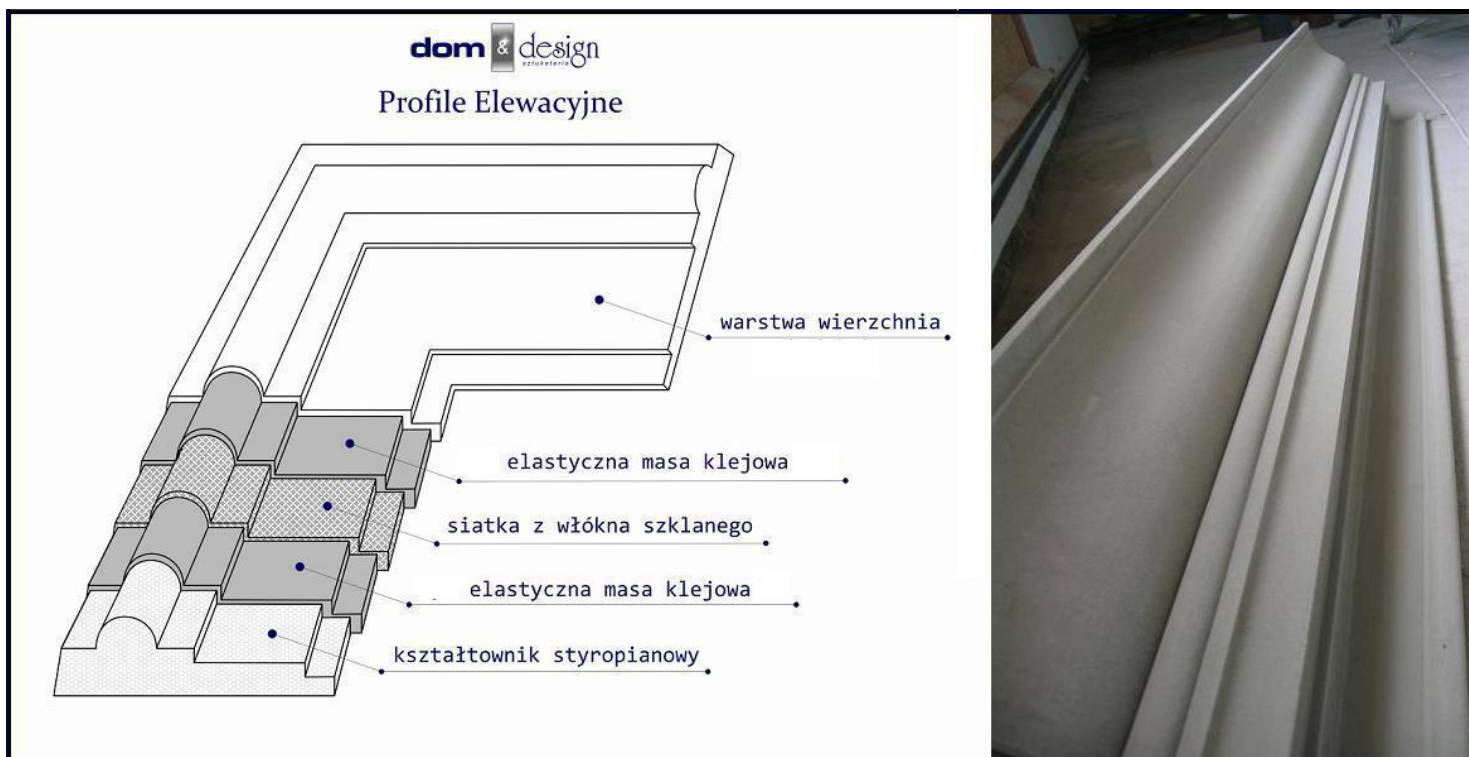


7. Głowice kolumn



bazy i głowice		
nazwa	wymiar [mm]	cena netto PLN
B2 fi<350		130,00
B3 fi<350		120,00
B4 fi<350		120,00
B5 fi<350		130,00
B6 fi<350		110,00
G1 fi<350		120,00
G2 fi<350		120,00
G3 fi<350		120,00
G4 fi<350		120,00
G5 fi<350		120,00
G6 fi<350		120,00

13. Informacje o produkcji



Warstwa główna, utwardzająca kształtownik styropianowy: masa klejowa (elastyczny klej elewacyjny) z zatopioną siatką z włókna szklanego.

Warstwa wierzchnia: szlichta z masy klejowej (gotowy profil do malowania, patrz zdj).

Standardowo długość profili to 2 m.b. Opcjonalnie profile dopasujemy do wymiarów (np.: otworu okna/drzwi) +15% ceny.

Koszt profilowego zamknięcia gzymsu (wykonanie gierunku) wynosi od 5 do 10 zł netto. Oplata za mb profilu wykonanego w łuku, równa jest wartości cennikowej danego wzoru plus, od 100% ceny.

Realizujemy indywidualne zamówienia dotyczące zarówno wzorów, skali jak i wielkości w zakresie wszystkich oferowanych detali i profili elewacyjnych.

Pilastry, frontony, portale okienne/drzwiowe i inne elementy wyceniamy i wykonujemy na wymiar.

Wysyłamy próbki naszych produktów wraz z katalogiem.

14. Informacje o producencie

Przedsiębiorstwo Wielobranżowe



NIP: PL 921 -183-58-87

ul. Króla Zygmunta 79
22-600 Tomaszów Lubelski

kom. +48 608 089 282
tel. (084) 53 81 334
fax. (084) 66 43 782

www.dom-design.com
e-mail: info@dom-design.com

Numer rachunku bankowego:

Bank Pekao S.A. o/Tomaszów Lubelski

83 1240 5905 1111 0000 5604 4382