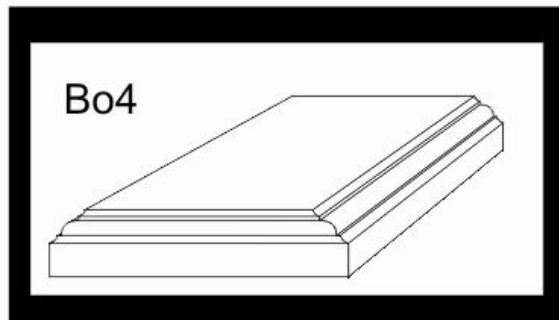
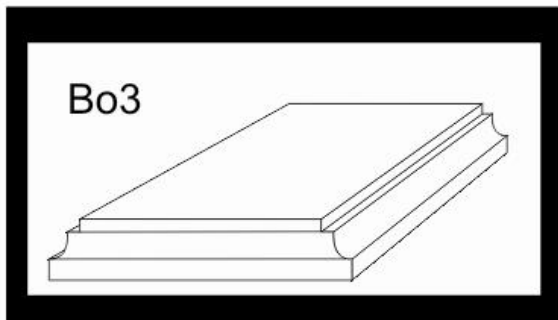
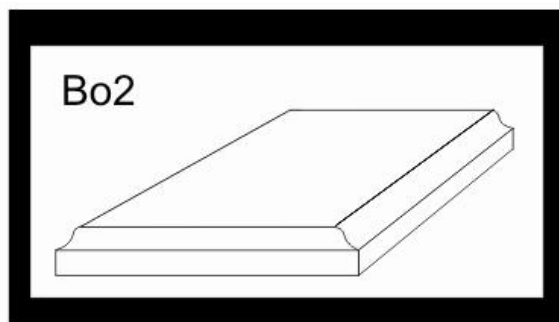
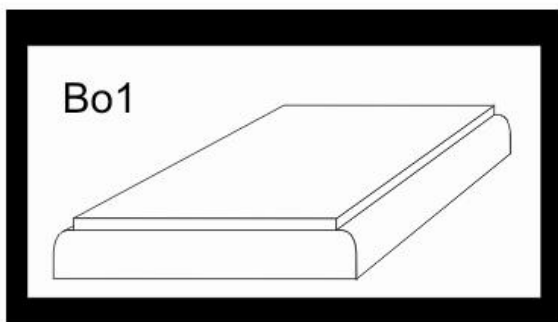
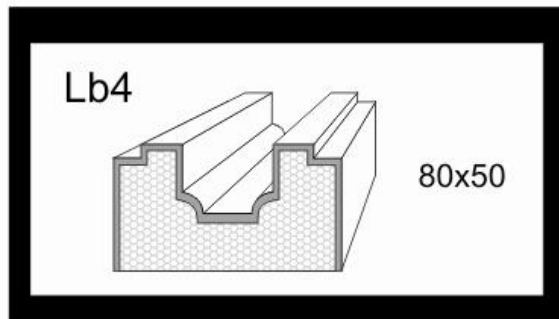
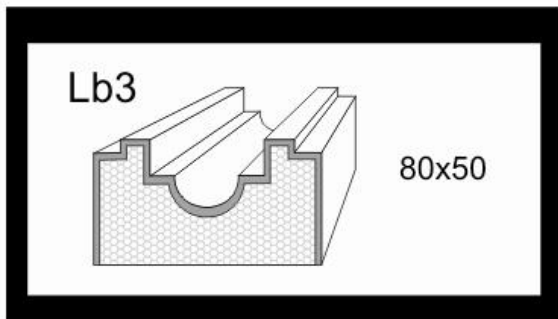
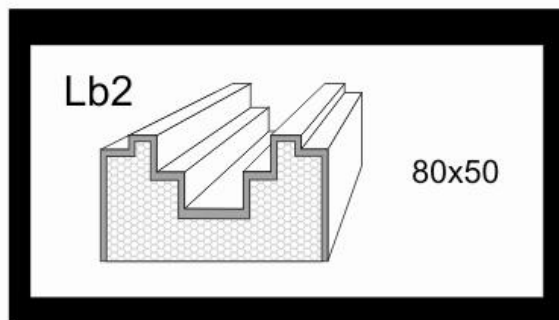
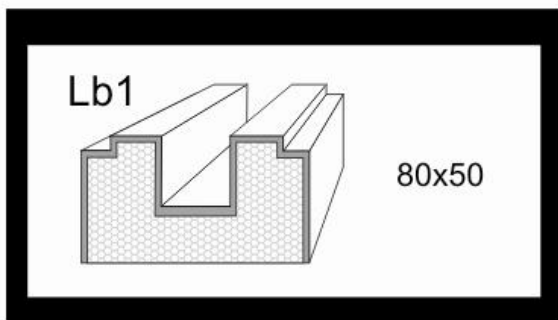


8. Bonie i listwy do boniowania str. 17

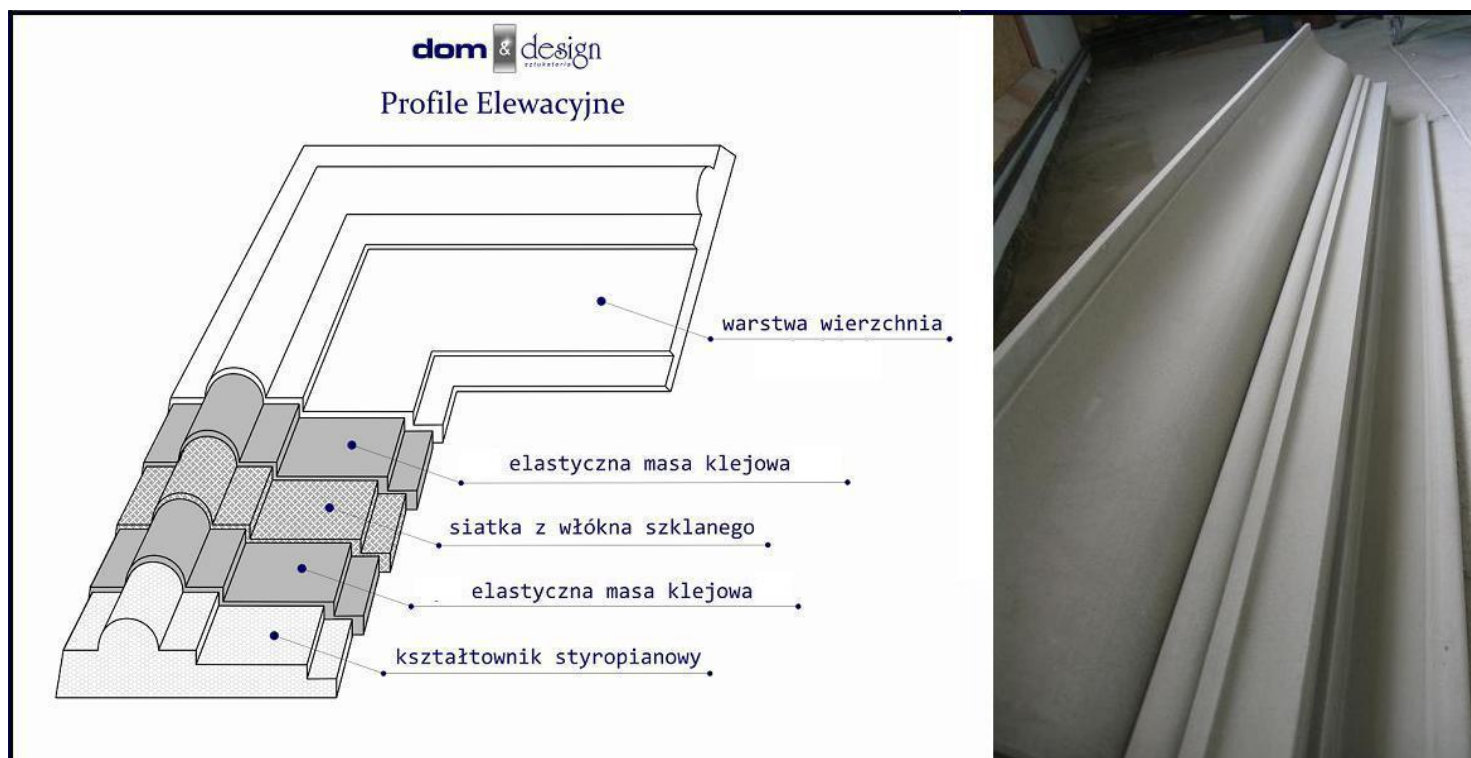


500x250
500x350
wymiary boni: 330x330
330x250
250x250



nazwa	wymiar [mm]		cena netto PLN
bonie narożne (komplet)			
Bo1 /250	250	250	40,00
Bo2 /250	330	250	43,20
Bo3 /250	330	330	46,40
Bo4 /250	500	250	50,00
	500	330	53,20
Bo1 /330	250	250	46,40
Bo2 /330	330	250	49,60
Bo3 /330	330	330	52,80
Bo4 /330	500	250	56,40
	500	330	59,60
bonie (sztuka)			
Bo1	250	250	23,00
Bo2	330	250	28,00
Bo3	330	330	32,00
Bo4	500	250	34,00
	500	330	38,00
listwy do boniowania			
Lb1	80	50	14,30
Lb1.2	40	50	9,90
Lb2	80	50	14,30
Lb2.2	40	50	9,90
Lb3	80	50	14,30
Lb3.2	40	50	9,90
Lb4	80	50	14,30
Lb4.2	40	50	9,90

13. Informacje o produkcie



Warstwa główna, utwardzająca kształtownik styropianowy: masa klejowa (elastyczny klej elewacyjny) z zatopioną siatką z włókna szklanego.

Warstwa wierzchnia: szlichta z masy klejowej (gotowy profil do malowania, patrz zdj).

Standartowo długość profili to 2 m.b. Opcjonalnie profile dopasujemy do wymiarów (np.: otworu okna/drzwi) +15% ceny.

Koszt profilowego zamknięcia gzymsu (wykonanie gierunku) wynosi od 5 do 10 zł netto. Oplata za mb profilu wykonanego w łuku, równa jest wartości cennikowej danego wzoru plus, od 100% ceny.

Realizujemy indywidualne zamówienia dotyczące zarówno wzorów, skali jak i wielkości w zakresie wszystkich oferowanych detali i profili elewacyjnych.

Pilastry, frontony, portale okienne/drzwiowe i inne elementy wyceniamy i wykonujemy na wymiar.

Wysyłamy próbki naszych produktów wraz z katalogiem.

14. Informacje o producencie

Przedsiębiorstwo Wielobranżowe



NIP: PL 921 -183-58-87

ul. Króla Zygmunta 79
22-600 Tomaszów Lubelski

kom. +48 608 089 282

tel. (084) 53 81 334

fax. (084) 66 43 782

www.dom-design.com

e-mail: info@dom-design.com

Numer rachunku bankowego:

Bank Pekao S.A. o/Tomaszów Lubelski

83 1240 5905 1111 0000 5604 4382