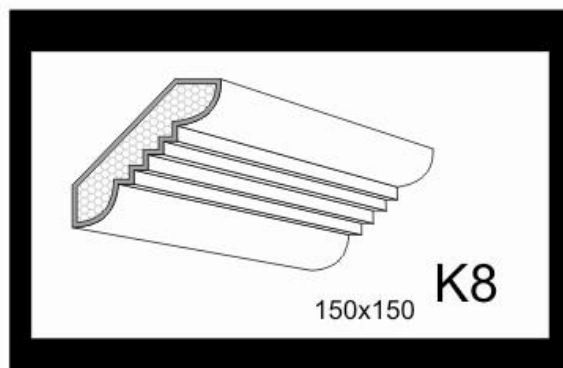
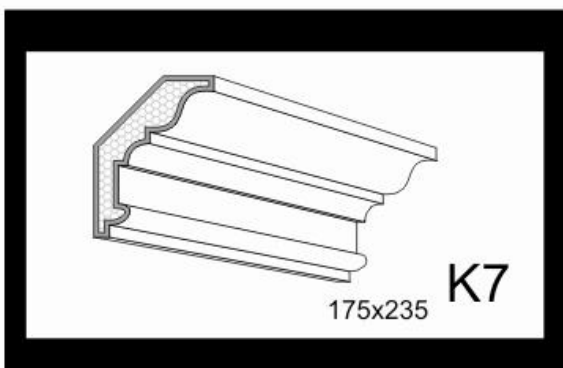
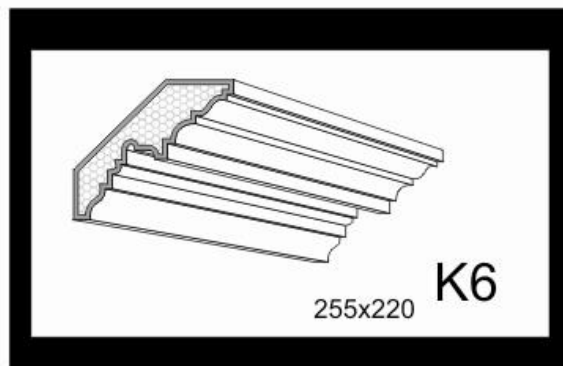
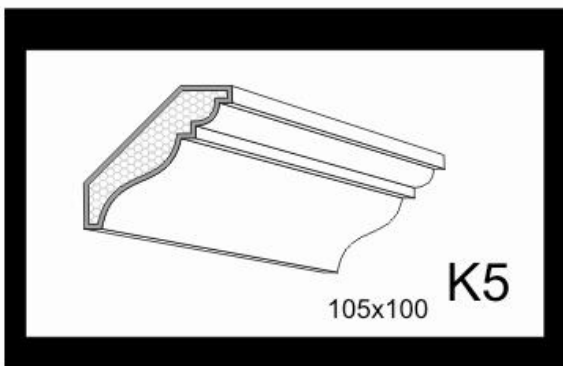
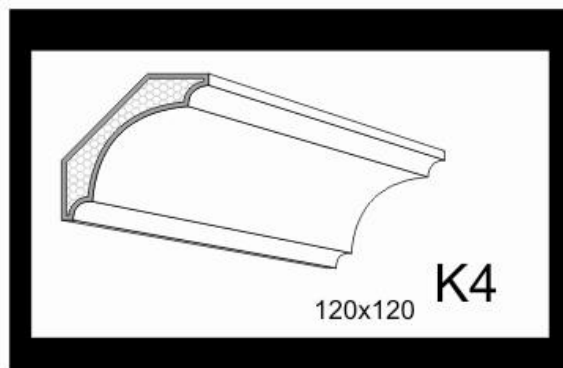
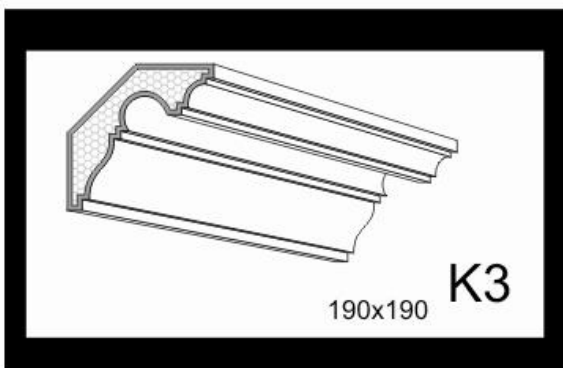
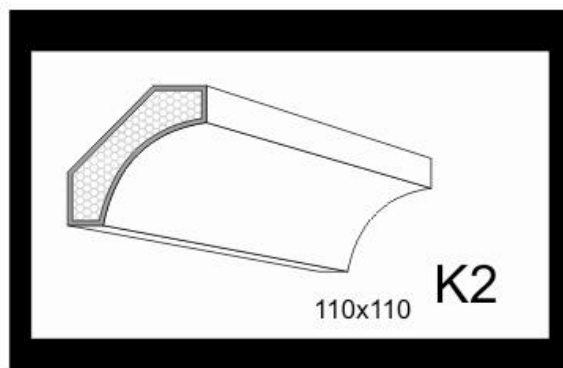
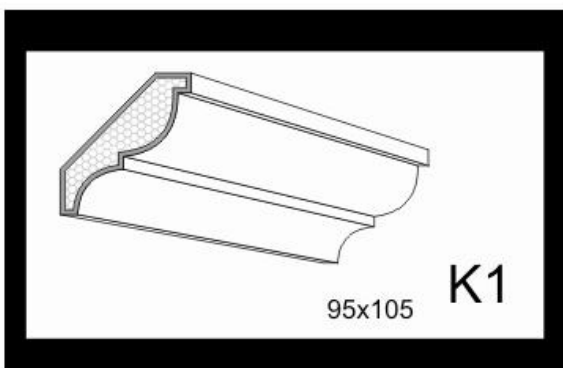
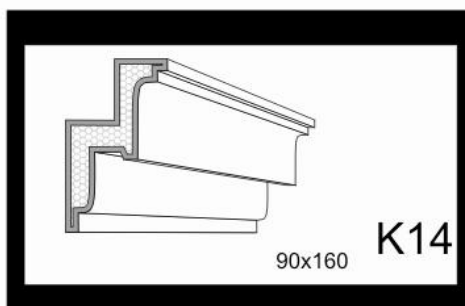
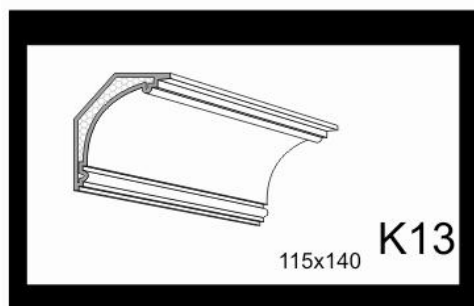
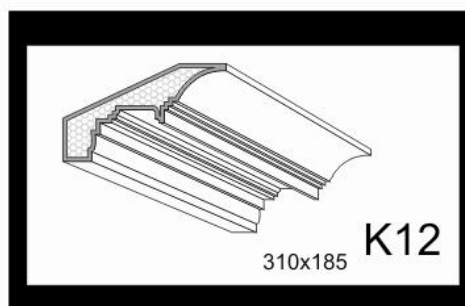
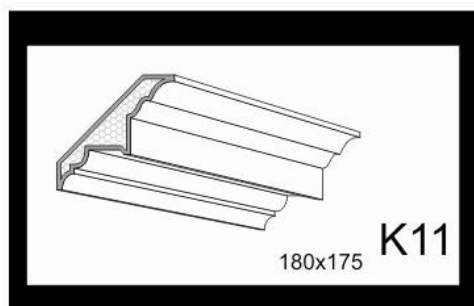
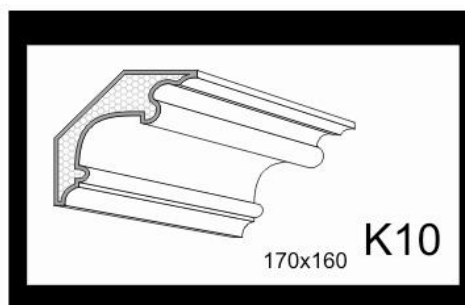
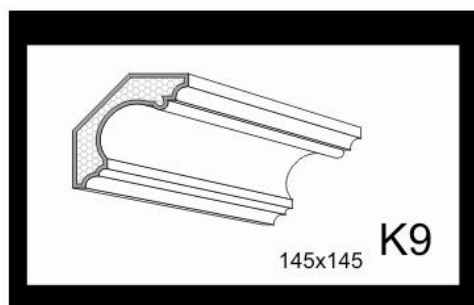


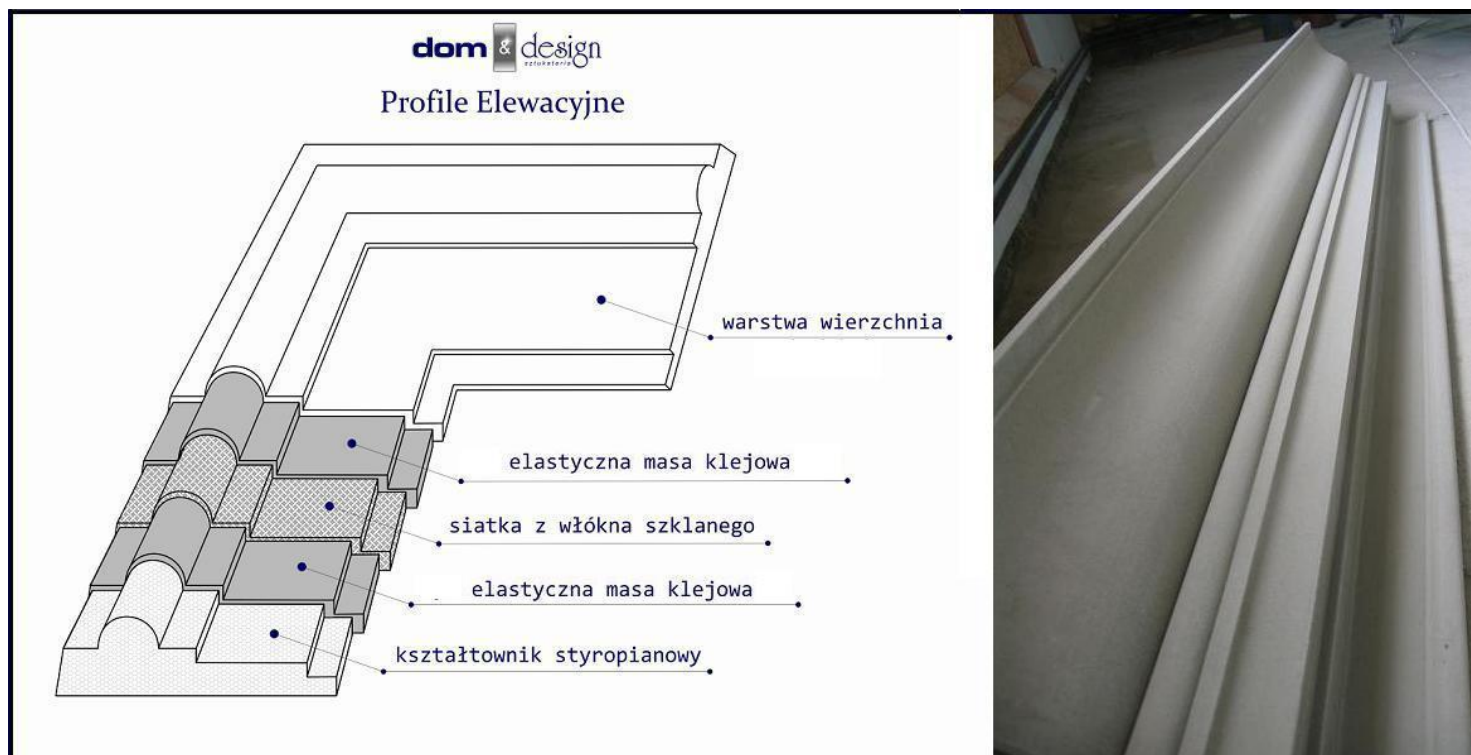
5.Fasety /kornery/ str. 13-14





| fasety/kornery |             |     |                   |
|----------------|-------------|-----|-------------------|
| nazwa          | wymiar [mm] |     | cena netto<br>PLN |
| K1             | 95          | 105 | 22,00             |
| K2             | 110         | 110 | 24,20             |
| K3             | 190         | 190 | 41,80             |
| K4             | 120         | 120 | 26,40             |
| K5             | 105         | 100 | 22,55             |
| K6             | 255         | 220 | 52,25             |
| K7             | 175         | 235 | 45,10             |
| K8             | 150         | 150 | 33,00             |
| K9             | 145         | 145 | 31,90             |
| K10            | 170         | 160 | 36,30             |
| K11            | 180         | 175 | 39,05             |
| K12            | 310         | 185 | 54,45             |
| K13            | 115         | 140 | 28,05             |
| K14            | 90          | 160 | 27,50             |

### 13. Informacje o produkcji



**Warstwa główna, utwardzająca kształtownik styropianowy: masa klejowa (elastyczny klej elewacyjny) z zatopioną siatką z włókna szklanego.**

**Warstwa wierzchnia: szlichta z masy klejowej (gotowy profil do malowania, patrz zdj).**

**Standardowo długość profili to 2m. Opcjonalnie profile dopasujemy do wymiarów (np.: otworu okna/drzwi) +15% ceny.**

**Koszt profilowego zamknięcia gzymsu (wykonanie gierunku) wynosi od 5 do 10 zł netto. Oplata za mb profilu wykonanego w łuku, równa jest wartości cennikowej danego wzoru plus, od 100% ceny.**

**Realizujemy indywidualne zamówienia dotyczące zarówno wzorów, skali jak i wielkości w zakresie wszystkich oferowanych detali i profili elewacyjnych.**

**Pilastry, frontony, portale okienne/drzwiowe i inne elementy wyceniamy i wykonujemy na wymiar.**

**Wysyłamy próbki naszych produktów wraz z katalogiem.**

#### 14. Informacje o producencie

#### Przedsiębiorstwo Wielobranżowe



**NIP: PL 921 -183-58-87**

ul. Króla Zygmunta 79  
22-600 Tomaszów Lubelski

kom. +48 608 089 282  
tel. (084) 53 81 334  
fax. (084) 66 43 782

[www.dom-design.com](http://www.dom-design.com)  
e-mail: [info@dom-design.com](mailto:info@dom-design.com)

#### Numer rachunku bankowego:

**Bank Pekao S.A. o/Tomaszów Lubelski**

**83 1240 5905 1111 0000 5604 4382**