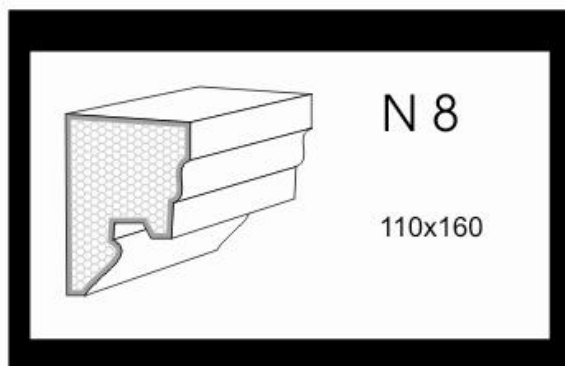
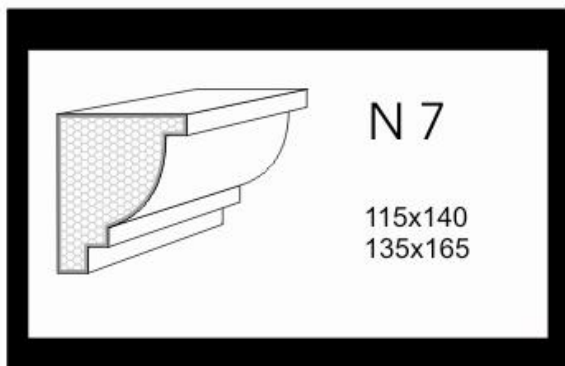
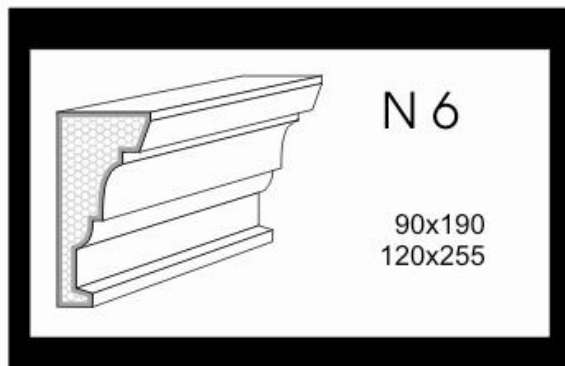
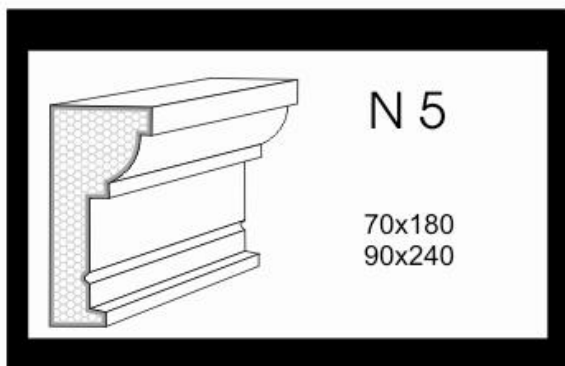
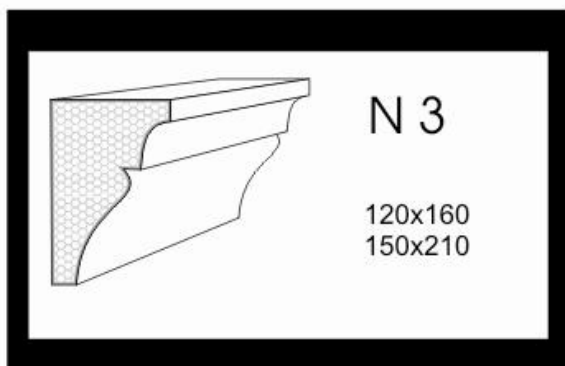
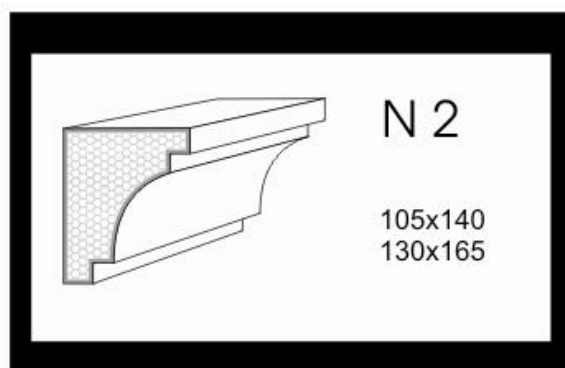
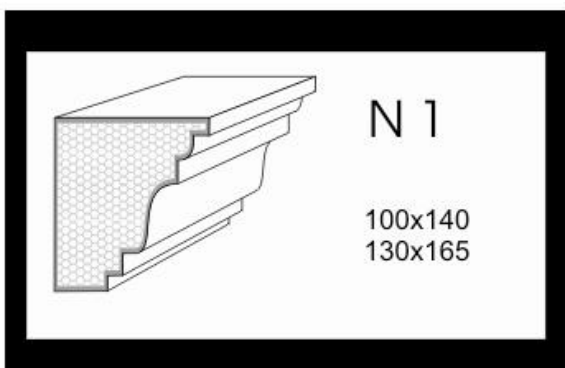
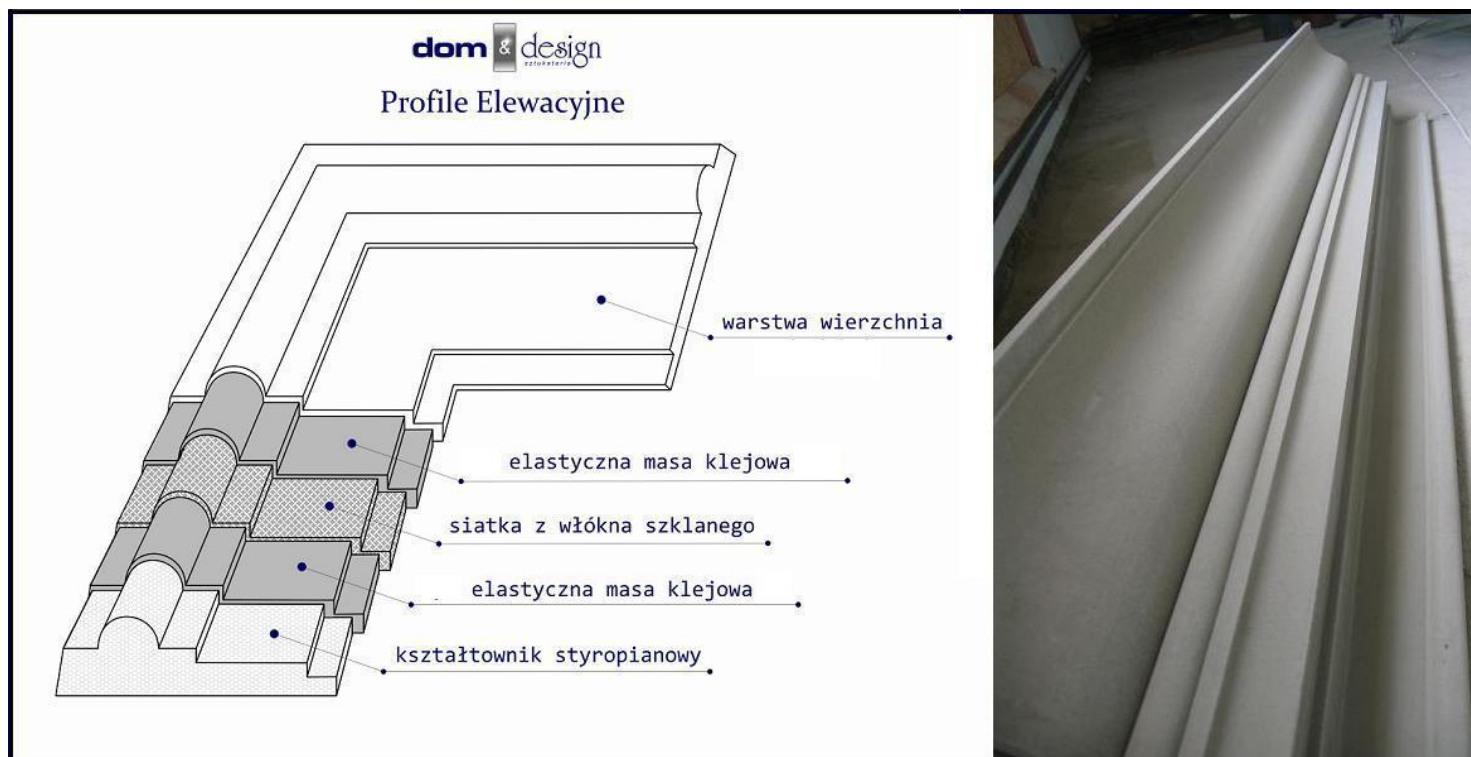


3.Gzymsy /nadokienne/



gzymsy / nadokienne/			
nazwa	wymiar [mm]		cena netto PLN
N1	100	140	26,40
	130	165	32,45
N2	105	140	26,95
	130	165	32,45
N3	120	160	30,80
	150	210	39,60
N4	70	240	34,10
	90	310	44,00
N5	70	180	27,50
	90	240	36,30
N6	90	190	30,80
	120	255	41,25
N7	115	140	28,05
	135	165	33,00
N8	110	160	29,70

13. Informacje o produkcji



Warstwa główna, utwardzająca kształtownik styropianowy: masa klejowa (elastyczny klej elewacyjny) z zatopioną siatką z włókna szklanego.

Warstwa wierzchnia: szlichta z masy klejowej (gotowy profil do malowania, patrz zdj).

Standardowo długość profili to 2 m.b. Opcjonalnie profile dopasujemy do wymiarów (np.: otworu okna/drzwi) +15% ceny.

Koszt profilowego zamknięcia gzymsu (wykonanie gierunku) wynosi od 5 do 10 zł netto. Oplata za mb profilu wykonanego w łuku, równa jest wartości cennikowej danego wzoru plus, od 100% ceny.

Realizujemy indywidualne zamówienia dotyczące zarówno wzorów, skali jak i wielkości w zakresie wszystkich oferowanych detali i profili elewacyjnych.

Pilastry, frontony, portale okienne/drzwiowe i inne elementy wyceniamy i wykonujemy na wymiar.

Wysyłamy próbki naszych produktów wraz z katalogiem.

14. Informacje o producencie

Przedsiębiorstwo Wielobranżowe



NIP: PL 921 -183-58-87

ul. Króla Zygmunta 79
22-600 Tomaszów Lubelski

kom. +48 608 089 282
tel. (084) 53 81 334
fax. (084) 66 43 782

www.dom-design.com
e-mail: info@dom-design.com

Numer rachunku bankowego:

Bank Pekao S.A. o/Tomaszów Lubelski

83 1240 5905 1111 0000 5604 4382